

Ziel der Entwicklung war ein attraktiver möglichst kleiner Lautsprecher mit dem gewissen „etwas“ für das Wohnzimmer.

Es ist ein Zweiwegekonzept mit Keramik Tiefmitteltöner und einem „echtem“ Bändchen als Hochtöner.

Der Tiefmitteltöner:

ACCUTON C153-82 KERAMIK BMT, †T4-82 - 4 OHM



ACCUTON C153-82 KERAMIK BMT

▶ †Produkt weiterempfehlen

| Kurzdaten | | | |
|----------------|-------------------|--------------|-------|
| Einsatz als: | Tief- Mitteltöner | Frequenz- | 30 Hz |
| Belastbarkeit: | 80 Watt | Bereich: | 4 kHz |
| Impedanz: | 4 Ohm | Schalldruck: | 85 dB |

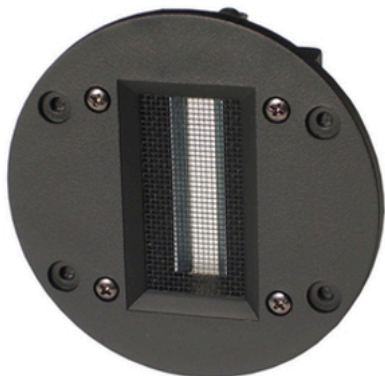
Sie haben **noch Fragen** zu diesem Produkt?

■■■■■ †tab Lager lieferbar

**Preis 229,00 € pro Stück, ck
minus hifisound Rabatt**

Der Hochtöner:

Audaphon Neo CD 3.0



Rundes Bändchen mit einem hohem Wirkungsgrad von 90 dB (1W/1m) und einem Übertragungsbereich bis 40 kHz. Das Bändchen wird mit 4,5 mm starker Aluminiumplatte geliefert, die mit einer sandgestrahlten Oberflächenstruktur sehr edel aussieht.

- Abmessungen: 110 mm rund für eine runde 86 mm Aussparung;
- Frontplattenstärke: 4,5 mm.
- Resonanzfrequenz: 400 Hz
- Impedanz: 7 Ohm
- Abmessung des Bändchens: 8 x 60 mm
- Masse des Bändchens: 0,018 g
- Unsere Einsatzempfehlung: ab 4 kHz mit 12 dB-Weiche;

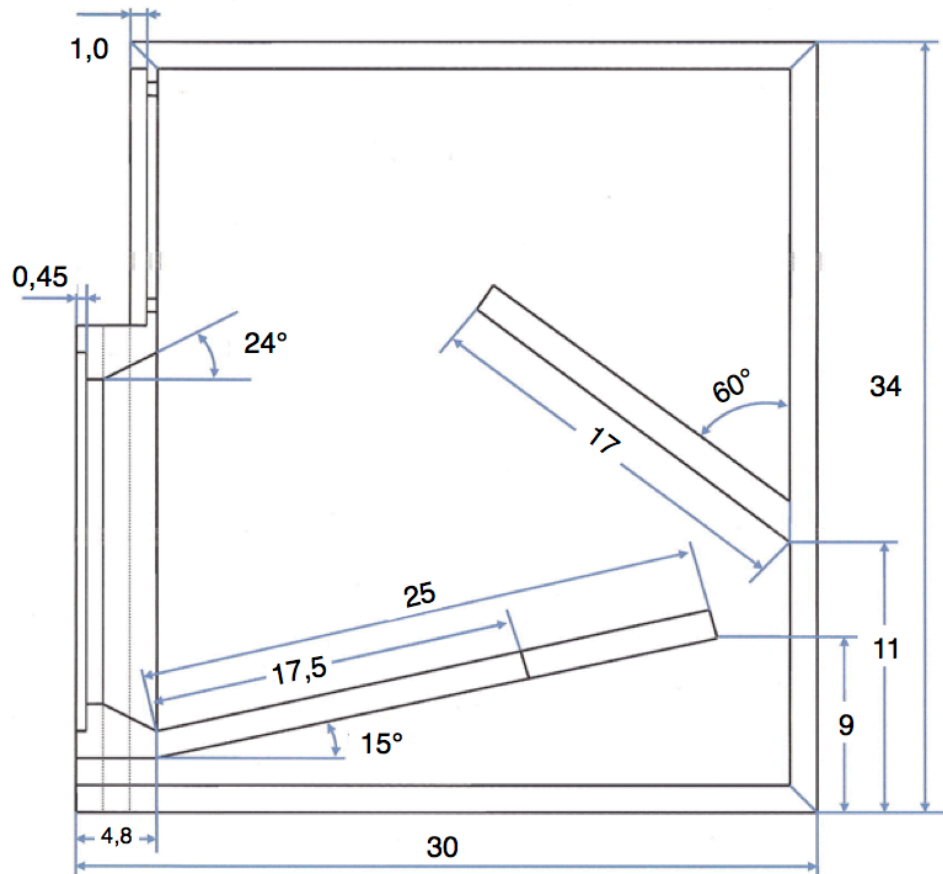
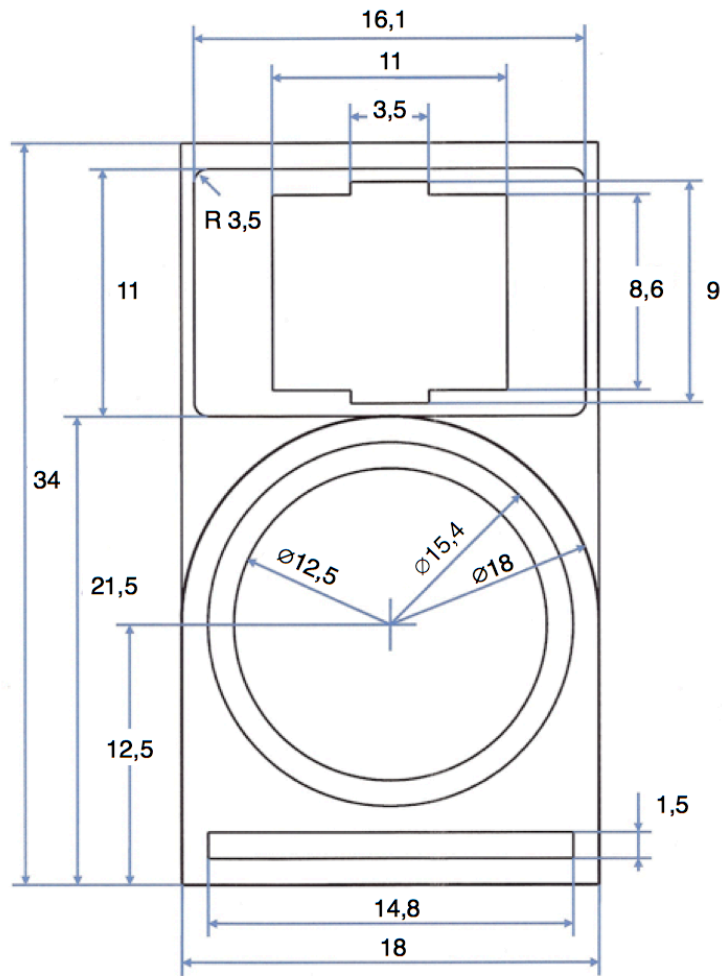
Bei Bestellung von 2 oder Vielfachem davon werden die Bändchen paarweise selektiert und verpackt geliefert.

Preis pro Stück Neo CD 3.0 EUR 99,00

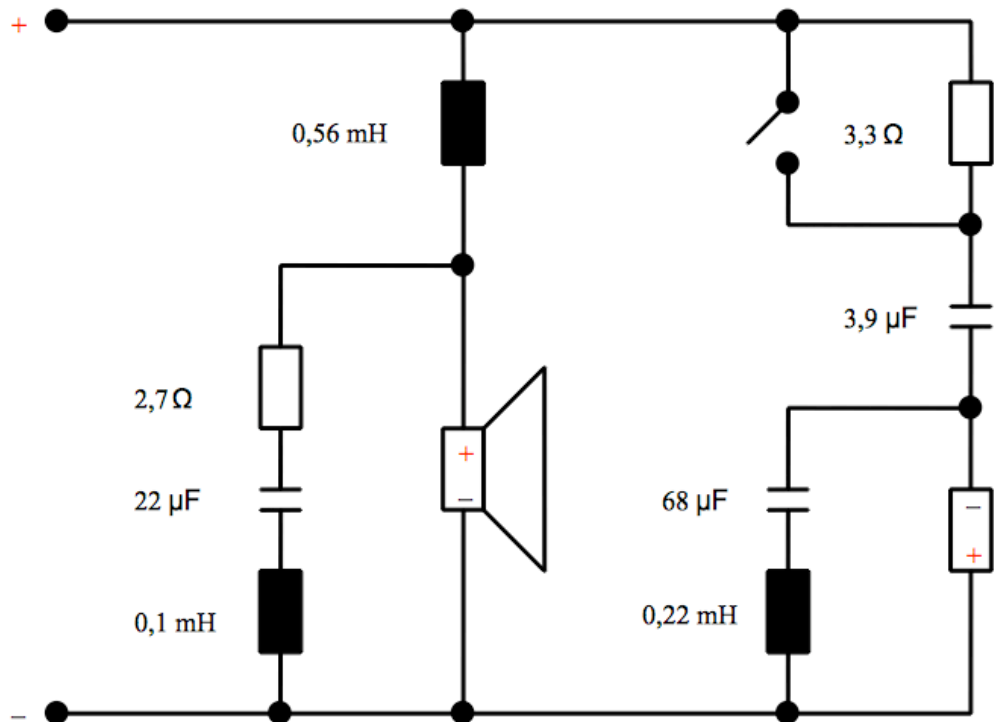
CD 3.0 mit schwarzer Frontplatte EUR 99,00

[zum PDF-Datenblatt im Internet](#)

Zeichnungen:



Die Weiche:



Die Kosten teilen sich pro stück wie folgt auf:

| | | |
|----------|-----------|-------------|
| Chassis: | TMT | 229,00 Euro |
| | HT | 99,00 Euro |
| | Waveguide | 98,00 Euro |

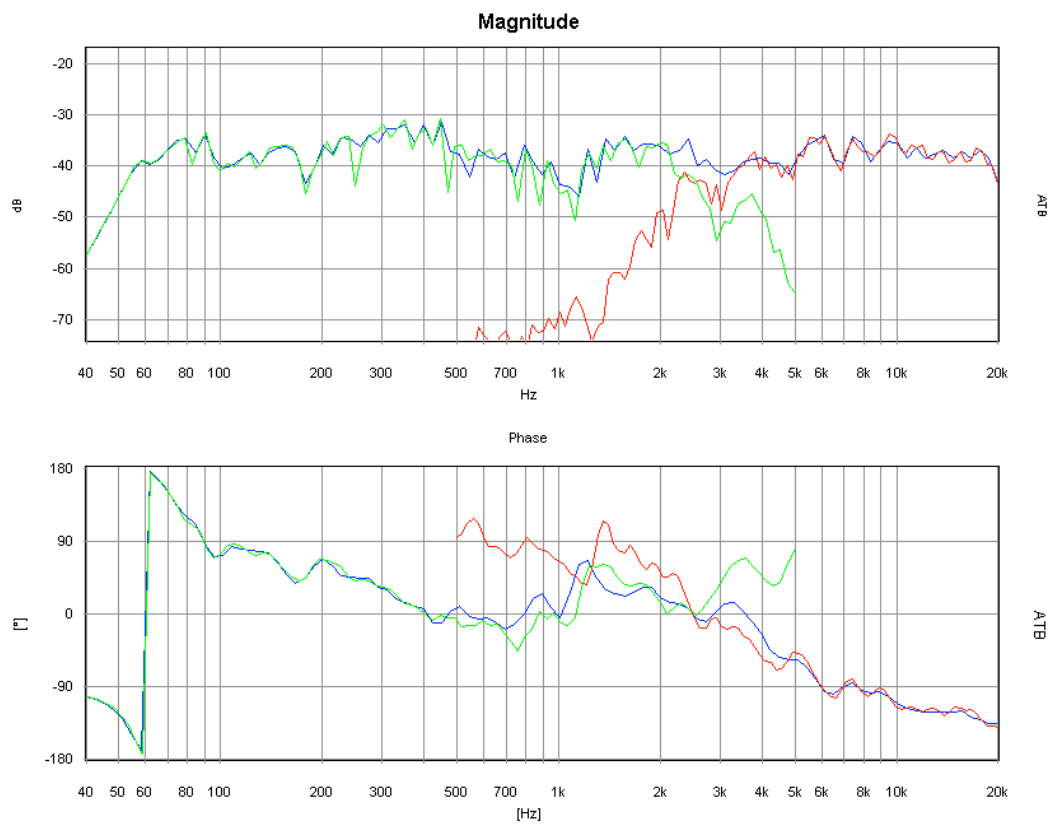
| | | |
|----------|-----------|------------|
| Gehäuse: | Zuschnitt | 48,00 Euro |
|----------|-----------|------------|

| | | |
|----------|------------------------------|------------|
| Zubehör: | Terminal, Kabel, Weiche, ... | 80,00 Euro |
|----------|------------------------------|------------|

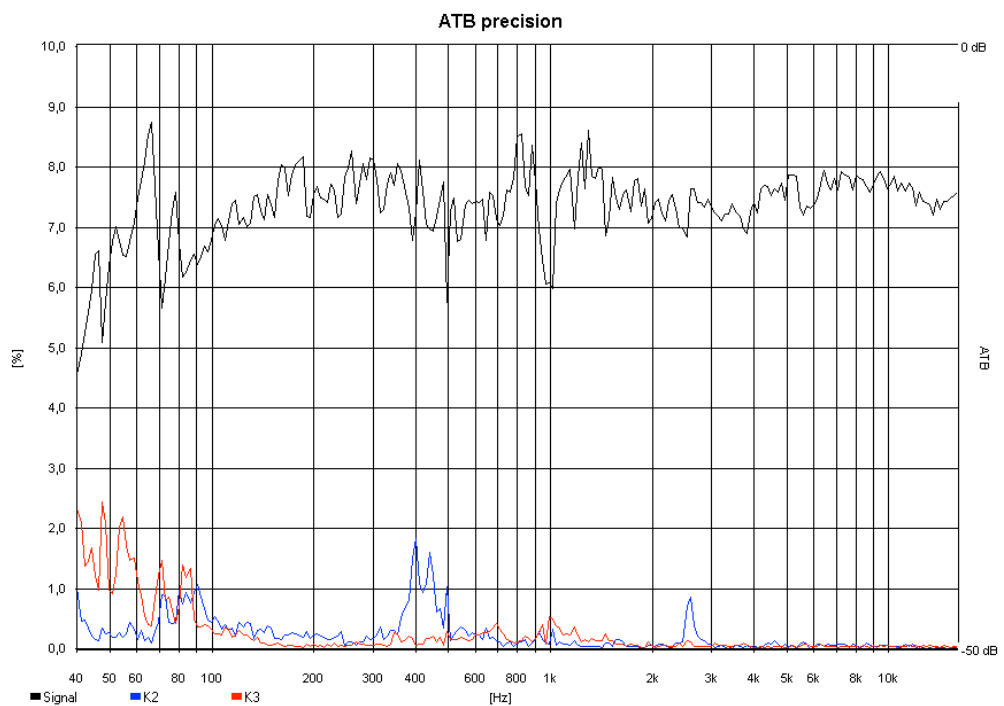
| | | |
|---------|--|-------------|
| Gesamt: | | 554,00 Euro |
|---------|--|-------------|

Messungen:

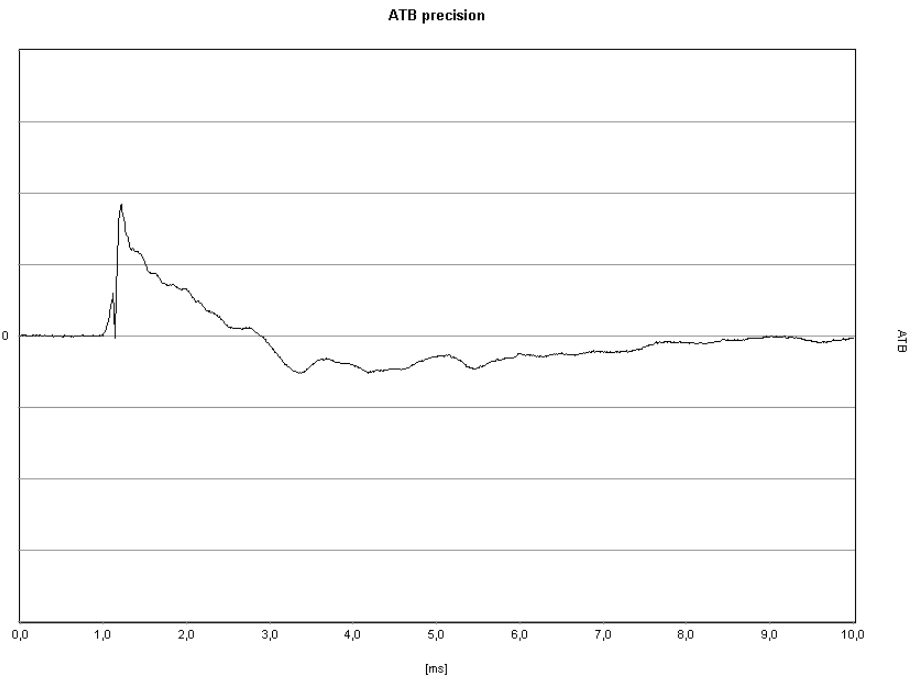
Frequenzgang und Phase:



Klirr @90dB:



Sprungantwort:



Impedanz:

